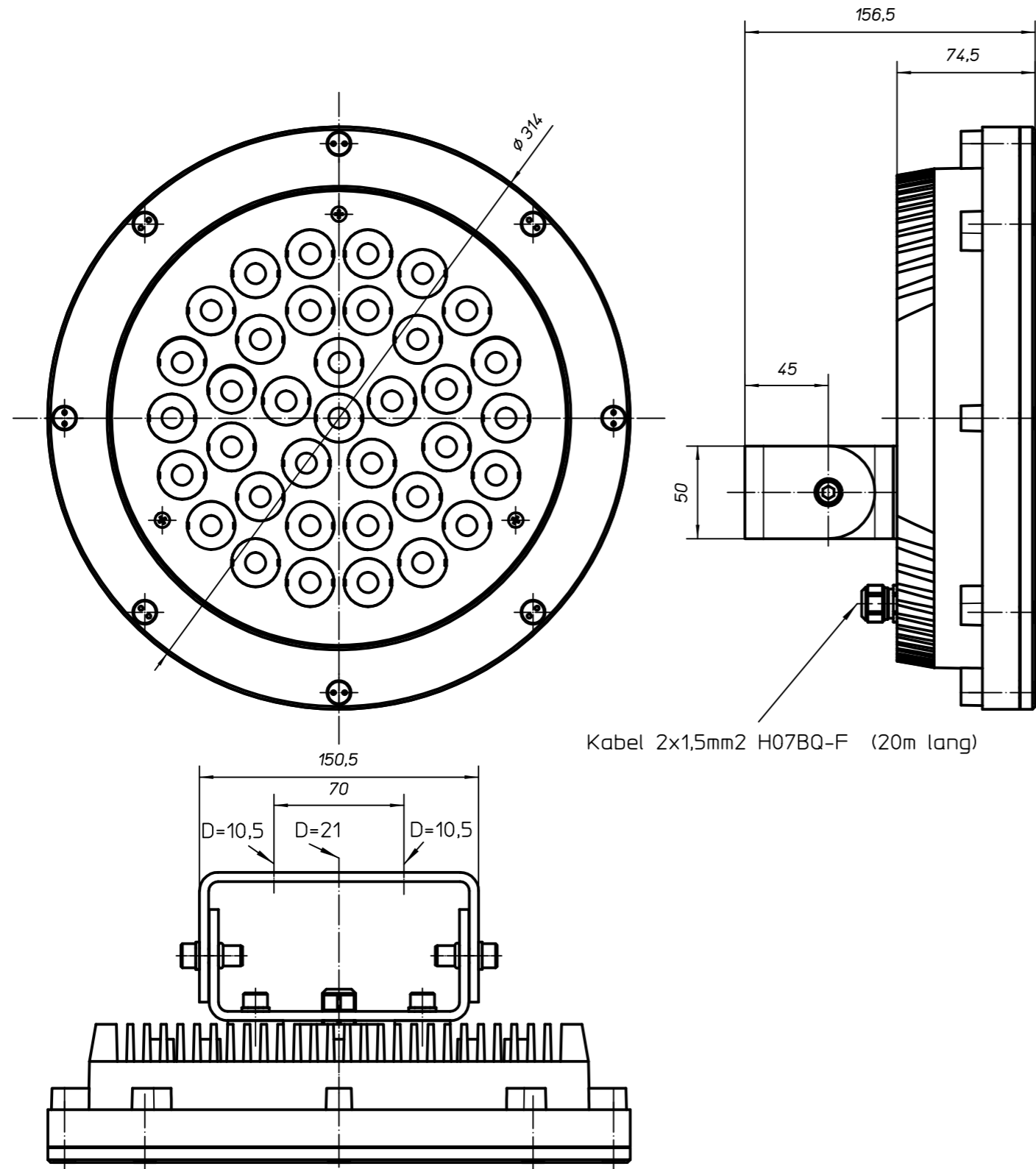
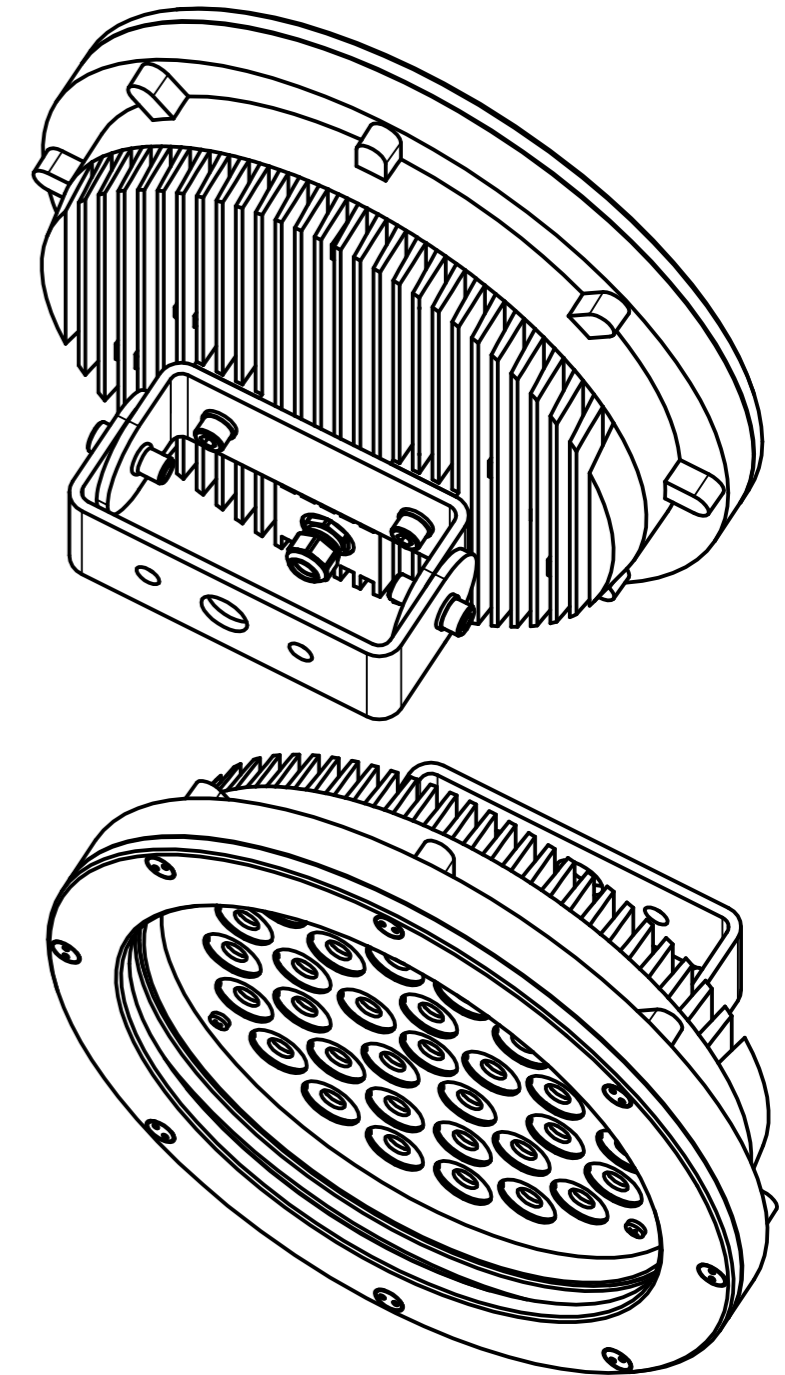


Für diese Zeichnung behalten wir uns alle Rechte vor, auch für den Fall der Patenterteilung. Zuwiderhandlungen verpflichten zu Schadenersatz. Hierzu Urheberschutzvermerk DIN 34.



- LED-Strahler
- Gehäuse aus Bronze
 - Einscheibensicherheitsglas 8mm dick
 - für Untertauchtiefe maximal 15m
 - Anschlussleitung 20m lang 2x1,5mm2 H07BQ-F
 - 36-Power-LEDs 50W DC 24V
 - Mischoptik für breitstrahlend
 - mit Temperaturschutz
 - mit Einzel-LED-Überwachung



Angebotszeichnung

Beschreibung

**UNTERWASSER
LED-STRAHLER**

A.005733

Franz Sill GmbH

Postfach 61 06 38
10937 Berlin

Ritterstraße 9-10
10969 Berlin

Telefon: (030) 61 00 05-0
Telefax: (030) 61 00 05 55
E-mail: central@sill-lighting.com

15.10.08 10:51 feidmann

Maßstab 1:3

A3 Datum: 15.10.08

Name: fe