



Ihr Licht!

Licht für Verkauf und Industrie

Stand: März 2023

STAKO
LUX 

The logo for STAKO LUX consists of the company name in a bold, sans-serif font. To the right of the text is a square graphic divided into four quadrants by a diagonal line. The top-left and bottom-right quadrants are yellow, while the top-right and bottom-left quadrants are dark blue.

INHALTSVERZEICHNIS

03 StakoLux Beschreibung

04 StakoLux

05 BaseLED
Regal- und Unterbauleuchte

06 ChangeLED
Universaleinsatz für Lichtbänder T5/T8

07 ChangeLED
Lichtbandsystem

08 InduLED
Industrieleuchte IP 54

09 HaLED
Linienleuchte

10 TrackLED 1R
Lineare Leuchte

11 TrackLED 3 R
Lineare Leuchte

12 StoreLED S 3x1R
Flächenleuchte schwenkbar

13 StoreLED S 3x3R
Flächenleuchte schwenkbar

14 StoreLED 3x3R
Flächenleuchte

15 LED-Strahler

16 LED Panel



ist ein mittelständisches Unternehmen und entwickelt, produziert und vermarktet seit über 50 Jahren technische Leuchten. Entwicklung und Projektplanung erfolgen in enger Abstimmung mit dem Kunden, denn jedes Beleuchtungsprojekt hat seine eigenen Anforderungen und Schwerpunkte.

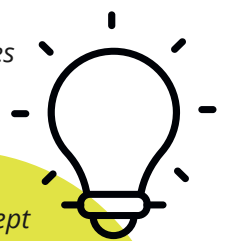
Die besonderen Stärken von **StakoLux** liegen in der Herstellung von hochwertigsten, langlebigen und extrem energieeffizienten Leuchten für Fachmärkte, Shops, Produktions- und Logistikhallen, Büros und Gesamtprojekte inkl. Außenbeleuchtung.

Die Produkte werden mit höchster Fertigungstiefe und Qualität in Papenburg hergestellt. Für die Langlebigkeit ist es wichtig, dass die LED-Module aller StakoLux-Leuchten auf dickwandigem Aluminium (und nicht auf Dünnsblech) formschlüssig und wärmeableitend aufgebracht werden.

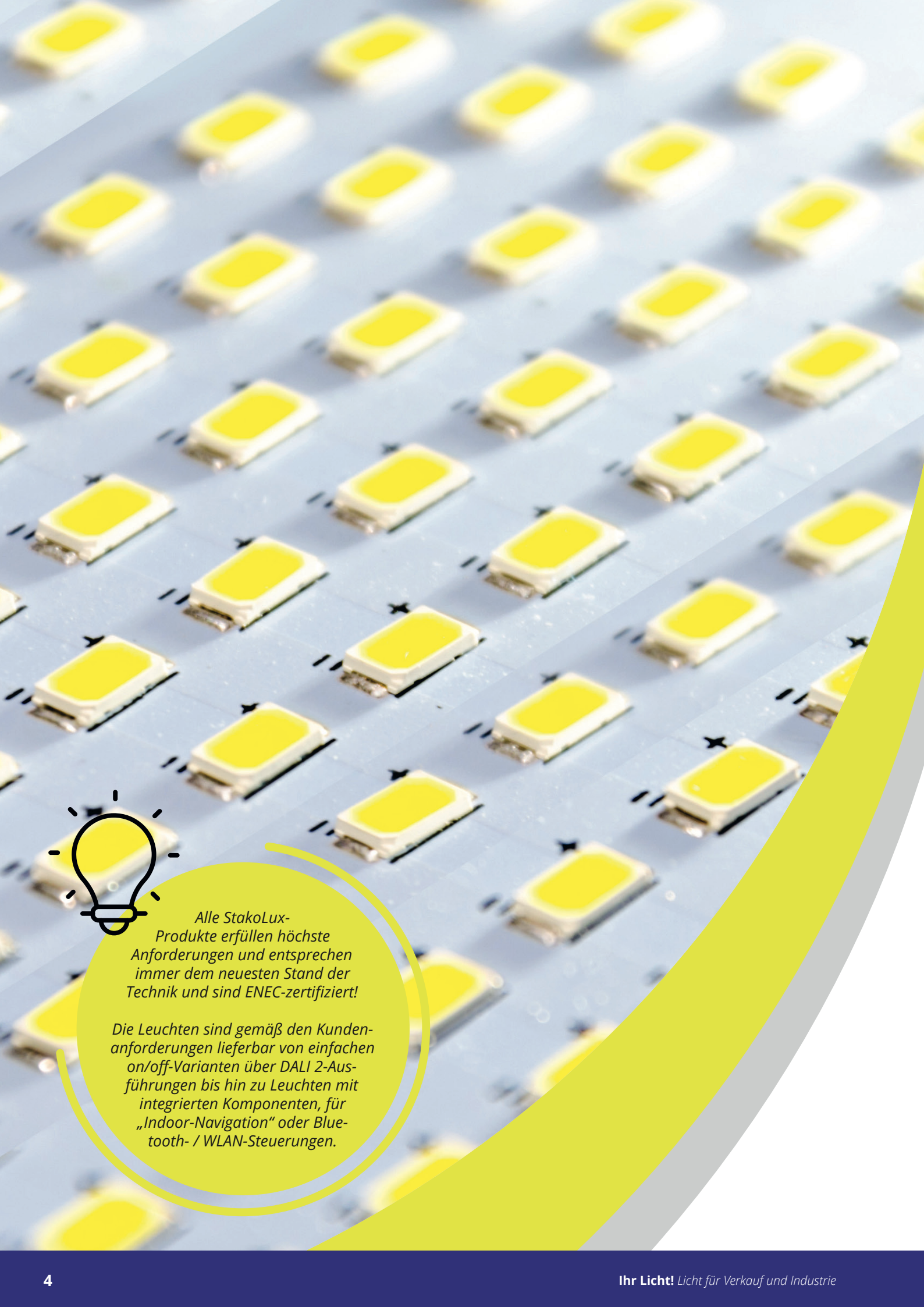
Durch die hohe Fertigungstiefe und die maschinelle Ausstattung produziert **StakoLux** wirklich „*Made in Papenburg*“ und ist in der Lage, auch Sonderprodukte schnell und zuverlässig für Sie herzustellen.

Die Produktion ist zertifiziert nach ISO 9001:2015
Die Produkte sind ENEC-zertifiziert

Gerne bieten wir Ihnen auch, alles aus einer Hand:

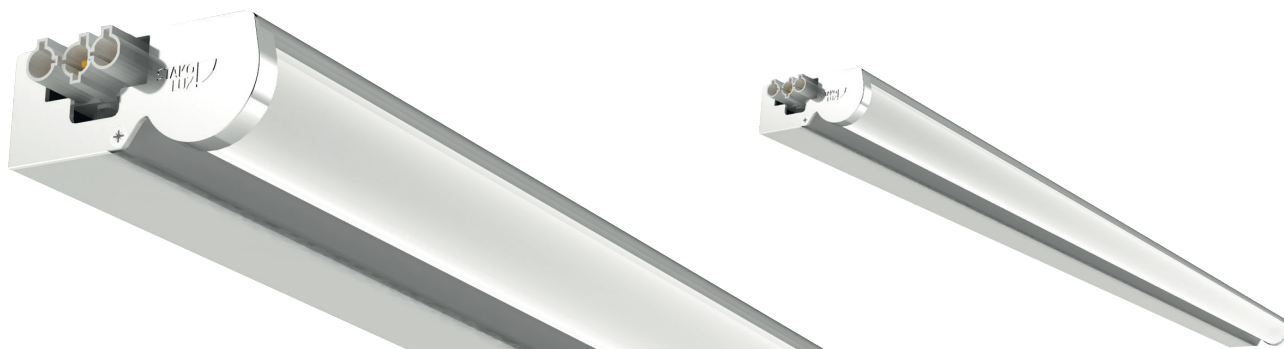


- ✓ Lichtkonzept
- ✓ Fördermöglichkeiten
- ✓ Beleuchtung
- ✓ Montage
- ✓ Inbetriebnahme
- ✓ Bestandsaufnahme
- ✓ After Sales, etc.!



*Alle StakoLux-
Produkte erfüllen höchste
Anforderungen und entsprechen
immer dem neuesten Stand der
Technik und sind ENEC-zertifiziert!*

*Die Leuchten sind gemäß den Kunden-
anforderungen lieferbar von einfachen
on/off-Varianten über DALI 2-Aus-
führungen bis hin zu Leuchten mit
integrierten Komponenten, für
„Indoor-Navigation“ oder Blue-
tooth- / WLAN-Steuerungen.*



BaseLED LED-Regal- und Unterbauleuchte

BaseLED sind spezielle Regal- und Unterbauleuchten für höchste Ansprüche. Die Leuchten können in verschiedenen Ausführungen (Lichtstärken, Lichtfarben, Abdeckungen klar oder opal, Befestigungsklammern, Magnetbefestigungen, Schraubbefestigungen, etc.) für alle Regalsysteme und Oberflächen geliefert werden.

Die BaseLED sind sehr hochwertige, anschlussfertige und flache LED-leuchten in der höchsten Effizienzklasse, Systemlichtstrom bis über 170 lm/W, perfekte Lichtverteilung durch anstellen der Lichtebeine um 30° und absolut homogene Ausleuchtung.

- >> Enge Farbtoleranz MacAdam 3
- >> sehr gute Farbwiedergabe CRI > 80 (bei Bedarf höher)

- >> Lichtfarben 3.000 K, 4.000 K, 5.000 K oder nach Wunsch
- >> 5 Jahre Systemgarantie
- >> Lebensdauer > 50.000 Stunden L80/B10
- >> ENEC zertifiziert
- >> Schutzart IP 20
- >> Schutzklasse I
- >> Anschluss über Wieland-Stecksystem GST 18/3
- >> Verschiedene Montageoptionen (Klammern, Magnete, Halter, Durchschraubhülsen) verfügbar
- >> Gesonderte Anschlusskabel
- >> Stecksysteme und Sonderausführungen auf Kundenwunsch erhältlich
- >> Einfachste Montage Plug&Play

Artikelnummer	Bezeichnung	Lichtfarbe K	Optik	Systemleistung W	Effizienz lm/W	Lichtstrom System	Abmessungen mm
96009403009	BaseLED 10-585 M2K	4000	satiniert	9,9	135	1333	585x74x32
96013403004	BaseLED 15-865 KS	4000	klar	13,4	165	2207	865x74x35
96013403009	BaseLED 15-865 M2K	4000	satiniert	13,4	149	2002	865x74x32
96013403016	BaseLED 15-865 D2K	4000	klar	13,4	165	2207	865x74x34
96013403022	BaseLED 15-865 DS	4000	klar	13,4	165	2207	865x74x34
96017403000	BaseLED 19-1145 K2K	4000	klar	17,2	170	2939	1145x74x35
96017403001	BaseLED 19-1145 M2K	4000	klar	17,2	170	2939	1145x74x35
96017403005	BaseLED 19-1145 MS	4000	klar	17,2	170	2939	1145x74x35
96017403008	BaseLED 19-1145 K2K	4000	satiniert	17,2	155	2666	1145x74x35
96017403009	BaseLED 19-1145 M2K	4000	satiniert	17,2	155	2666	1145x74x35
96017403013	BaseLED 19-1145 MS	4000	satiniert	17,2	155	2666	1145x74x35
96017403016	BaseLED 19-1145 D2K	4000	klar	17,2	170	2939	1145x74x34
96017403017	BaseLED 19-1145 D2K	4000	satiniert	17,2	155	2666	1145x74x34
96022403006	BaseLED 23-1425 K1K	4000	klar	20,9	175	3676	1425x74x35
96022403007	BaseLED 23-1425 M1K	4000	klar	20,9	175	3676	1425x74x32
96022403014	BaseLED 23-1425 K1K	4000	satiniert	20,9	159	3335	1425x74x35
96022403015	BaseLED 23-1425 M1K	4000	satiniert	20,9	159	3335	1425x74x32
96022403018	BaseLED 23-1425 D1K	4000	klar	20,9	175	3676	1425x74x34
96022403019	BaseLED 23-1425 D1K	4000	satiniert	20,9	159	3335	1425x74x34

Artikelnummer	Bezeichnung	Länge mm
41310200LV	Zwischenkabel ZK 200 GST 18/3 ws flach	2000
41230200LV	Anschlusskabel AKG 200 Schuko-Stecker gerade und Buchse GST 18/3	2000

ChangeLED LED-Segmente als Sanierungseinsatz für T5 und T8-Geräteträger

Die ChangeLED LED-Segmente sind hochwertige Leuchten für den Ersatz von Geräteträgern in vorhandenen Lichtbändern für Verkaufsflächen, Lager, Fertigung und Allgemeinbeleuchtung.

Sie sind in vorhandene Tragschienen diverser Hersteller einsetzbar. Dabei werden die Adaption und die Längen immer exakt an den Typ der vorhandenen Geräteträger angepasst!
Verbaut werden 3-reihige LEDs mit verschiedenen Optiken (30°, 60°, 90°, 110°, asymmetrisch und symmetrisch).

Die StakoLux LED-Segmente haben die höchste Energieeffizienzklasse C (früher A++) und einen Systemlichtstrom bis über 180 Lumen pro Watt.

Bei Ausführungen in 5-, 7- und 11-polig mit Durchgangsverdrahtung 2,5 mm² auch für DALI dimmbar, Gebäudemanagement, Sicherheitsbeleuchtung können alle Anforderungen erfüllt werden.

Die LED-Segmente sind eigenständige, ENEC-zertifizierte Leuchten mit neuer Durchgangsverdrahtung mit Wago-Stecksystem.

- >> Enge Farbtoleranz MacAdam 3
- >> sehr gute Farbwiedergabe CRI >80 (bei Bedarf auch höher)
- >> Lichtfarben 3.000 K, 4.000 K und 5.000 K (oder nach Wunsch)
- >> 5 Jahre Systemgarantie
- >> Lebensdauer > 60.000 Stunden L80/B10
- >> ENEC Zertifizierung
- >> ein hochwertiges Wago-Stecksystem
- >> Schutzart IP 20
- >> Schutzklasse I
- >> Sonderausführungen sind auf Kundenwunsch ebenso wie diverses Zubehör erhältlich

Artikelnummer	Bezeichnung	Lichtfarbe K	Optik	Systemleistung W	Effizienz lm/W	Lichtstrom System	Abmessungen mm
55204011004	ChangeLED 3R 19-1530	4000	110°	19,2	181	3472	1530x70x35
55224011004	ChangeLED 3R 22-1530	4000	110°	22,2	181	4011	1530x70x35
55324011004	ChangeLED 3R 32-1530	4000	110°	32,2	175	5629	1530x70x35
55404011004	ChangeLED 3R 40-1530	4000	110°	40,4	172	6959	1530x70x35
57414011004	ChangeLED 3R 41-1530 DALI	4000	110°	41,3	169	6959	1530x70x35
55494011004	ChangeLED 3R 49-1530	4000	110°	49,1	169	8289	1530x70x35
55584011004	ChangeLED 3R 57-1530	4000	110°	57,7	166	9559	1530x70x35
57594011004	ChangeLED 3R 58-1530 DALI	4000	110°	58,3	164	9559	1530x70x35
55194011007	ChangeLED 3R 19-1474	4000	110°	19,2	182	3472	1474x70x35
55224011007	ChangeLED 3R 22-1474	4000	110°	22,2	181	4011	1474x70x35
55324011007	ChangeLED 3R 32-1474	4000	110°	32,2	175	5629	1474x70x35
55404011007	ChangeLED 3R 40-1474	4000	110°	40,4	173	6959	1474x70x35
55404011007	Endkappe LED Profil je Lichtband 2 Stk						

ChangeLED LED-Lichtbandsystem

Das ChangeLED LED-Lichtbandsystem ist ein hochwertiges Tragschienensystem aus Aluminium welches flexibel für Verkaufsf lächen, Lager, Fertigung und Allgemeinbeleuchtung eingesetzt werden kann.

Die Tragschienen aus hochwertigem Aluminium, können bis zu 6021 mm am Stück geliefert werden. Stromschieneneinsätze für eine flexible Aufteilung mit Shopstrahlern, sowie Notlicht sind selbstverständlich möglich.

Verbaut werden 3-reihige LEDs mit verschiedenen Optiken (30°, 60°, 90°, 110°, asymmetrisch und symmetrisch).

Bei Ausführungen in 5-, 7- und 11-polig mit Durchgangsverdrahtung 2,5 mm² auch für DALI dimmbar, Gebäudemanagement, Sicherheitsbeleuchtung können alle Anforderungen erfüllt werden.

Das Lichtbandsystem ist bzgl. Effizienz (bis 190 lm/W), Lichtqualität und Montagefreundlichkeit optimiert.

- >> Enge Farbtoleranz MacAdam 3
- >> sehr gute Farbwiedergabe CRI >80 (bei Bedarf auch höher)
- >> Lichtfarben 3.000 K, 4.000 K und 5.000 K (oder nach Wunsch)
- >> 5 Jahre Systemgarantie
- >> Lebensdauer > 60.000 Stunden L80/B10
- >> ENEC Zertifizierung
- >> ein hochwertiges Wago-Stecksystem
- >> Schutzart IP 20
- >> Schutzklasse I
- >> Sonderausführungen sind auf Kundenwunsch ebenso wie diverses Zubehör erhältlich

Artikelnummer	Bezeichnung	Lichtfarbe K	Optik	Systemleistung W	Effizienz lm/W	Lichtstrom System	Abmessungen mm
55264011000	ChangeLED 3R 26-2007	4000	110°	26,3	185	4861	2007x70x35
55304011000	ChangeLED 3R 30-2007	4000	110°	30,6	183	5616	2007x70x35
55394011000	ChangeLED 3R 39-2007	4000	110°	39,1	177	6933	2007x70x35
57404011000	ChangeLED 3R 40-2007 DALI	4000	110°	39,6	175	6933	2007x70x35
55444011000	ChangeLED 3R 44-2007	4000	110°	44,3	178	7880	2007x70x35
55554011000	ChangeLED 3R 55-2007	4000	110°	55,9	174	9742	2007x70x35
55674011000	ChangeLED 3R 67-2007	4000	110°	67,9	171	11604	2007x70x35
55804011000	ChangeLED 3R 80-2007	4000	110°	80,0	167	13383	2007x70x35
57814011000	ChangeLED 3R 81-2007 DALI	4000	110°	80,5	166	13383	2007x70x35

Artikelnummer	Zubehör
98000000005	ChangeLED Endkappe M20
98000000000	ChangeLED Endkappe geschlossen
80000000300	KlammerTragprofil ChangeLED 57 x 36 x 19 mm
98000012007	Tragprofil ChangeLED 2007 mm
98000014014	Tragprofil ChangeLED 4014 mm
98000016021	Tragprofil ChangeLED 6021 mm
03210010001	Schnellabhänger M6x11
03210010004	Drahtseil mit Schlaufe D1,5 3000 mm
03210010005	Karabinerhaken verzinkt 40x4 mm
92000000006	Profilverbinder 200 mm mit Steg, M6
92000000008	Profilverbinder 400 mm mit Steg, M6



InduLED LED-Industrie-Linien oder Flächenleuchte

Die InduLED ist eine hochwertige, anschlussfertige LED-Industrieleuchte in IP54. Sie ist als Einzeleuchte, Serienleuchte mit Stecker und Buchse oder Flächenleuchte lieferbar. Die Flächenleuchten sind mit 2 bzw. 3 3-reihigen LED-Linien bestückt. Verbaut werden 3-reihige LEDs mit verschiedenen Optiken (30°, 60°, 90°, 110°, Hochregaloptik).

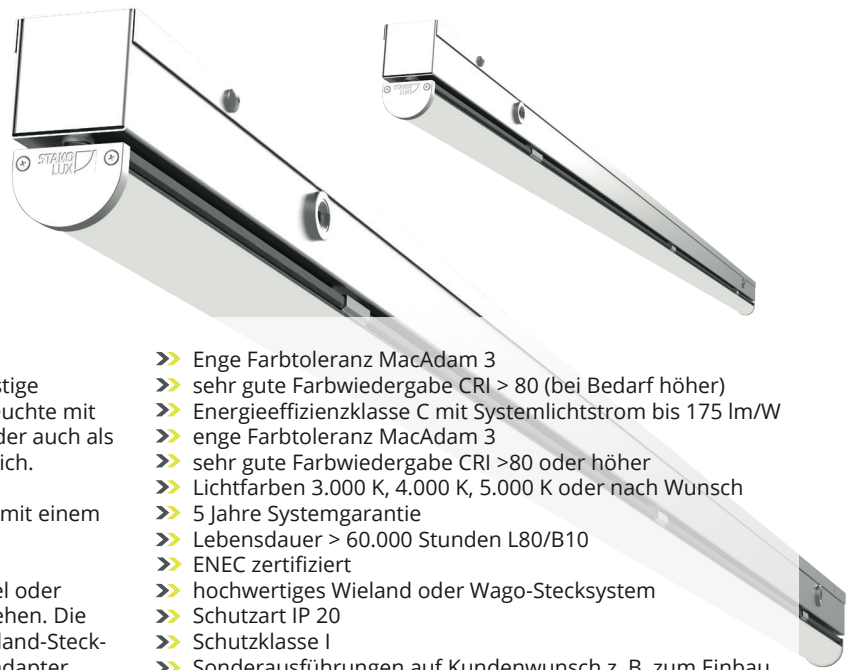
In der InduLED sind Komponenten für höchste Effizienz und Lichtqualität verbaut (Systemlichtstrom bis zu 190 lm/W). Bei Ausführungen in 5- oder 7-polig mit Durchgangsverdrahtung 2,5 mm² auch für DALI dimmbar und Einbindung in ein Gebäudemanagement können alle wichtigen Anforderungen erfüllt werden.

Als Flächenleuchte sind Lichtströme von 20.000 lm erreichbar. Die InduLED verfügt über ein hervorragendes Thermomanage-

ment mit 2 mm Aluminium unter den formschlüssig verbundenen LEDs und Treibern.

- >> Enge Farbtoleranz MacAdam 3
- >> sehr gute Farbwiedergabe CRI >80 (bei Bedarf auch höher)
- >> Lichtfarben 3.000 K, 4.000 K und 5.000 K (oder nach Wunsch)
- >> 5 Jahre Systemgarantie
- >> Lebensdauer > 60.000 Stunden L80/B10
- >> ENEC Zertifizierung
- >> ein hochwertiges Wieland-Stecksystem
- >> Schutzart IP 54
- >> Schutzklasse I
- >> Sonderausführungen sind auf Kundenwunsch ebenso wie diverser Zubehör und projektspezifische Montagewinkel erhältlich

Artikelnummer	Bezeichnung	Lichtfarbe K	Optik	Systemleistung W	Lichtstrom System lm	Effizienz lm/W	Montageart	Abmessungen mm
73723401100	InduLED 23-1798 AE	4000	110°	23,1	4.167	180,4	Abpendelung	1798x71x106
73723401105	InduLED 23-1798 AE	4000	110°	23,1	4.167	180,4	Deckenmontage	1798x71x106
73733401100	InduLED 33-1798 AE	4000	110°	33,5	5.942	177,4	Abpendelung	1798x71x106
73733401105	InduLED 33-1798 AE	4000	110°	33,5	5.942	177,4	Deckenmontage	1798x71x106
73748401100	InduLED 48-1798 AE	4000	110°	48,2	8.351	173,3	Abpendelung	1798x71x106
73748401105	InduLED 48-1798 AE	4000	110°	48,2	8.351	173,3	Deckenmontage	1798x71x106
73769401100	InduLED 69-1798 AE	4000	110°	68,9	11.471	166,5	Abpendelung	1798x71x106
73769401105	InduLED 69-1798 AE	4000	110°	68,9	11.471	166,5	Deckenmontage	1798x71x106
73923401100	InduLED 23-1798 S	4000	110°	23,1	4.167	180,4	Abpendelung	1798x71x106
73923401105	InduLED 23-1798 S	4000	110°	23,1	4.167	180,4	Deckenmontage	1798x71x106
73933401100	InduLED 33-1798 S	4000	110°	33,5	5.942	177,4	Abpendelung	1798x71x106
73933401105	InduLED 33-1798 S	4000	110°	33,5	5.942	177,4	Deckenmontage	1798x71x106
73948401100	InduLED 48-1798 S	4000	110°	48,2	8.351	173,3	Abpendelung	1798x71x106
73948401105	InduLED 48-1798 S	4000	110°	48,2	8.351	173,3	Deckenmontage	1798x71x106
73969401100	InduLED 69-1798 S	4000	110°	68,9	11.471	166,5	Abpendelung	1798x71x106
73969401105	InduLED 69-1798 S	4000	110°	68,9	11.471	166,5	Deckenmontage	1798x71x106
Endziffer 3 = Montage unter Kabeltrasse								
73234401100	InduLED 34-900 AE 2R	4000	110°	34,4	6.084	176,9	Abpendelung	900x150x106
73251400900	InduLED 51-900 AE 2R	4000	90°	48,2	8.351	173,3	Abpendelung	900x150x106
73303401100	InduLED 103-900 AE 3R	4000	110°	102,8	17.297	168,3	Abpendelung	900x230x106
73317400600	InduLED 117-900 AE 3R	4000	60°	117,5	19.757	168,1	Abpendelung	900x230x106



HalLED LED-Linienleuchte

Die HalLED ist unser Preisbrecher!

Eine hochwertige, anschlussfertige und kostengünstige LED-Linienleuchte. Sie ist als Einzelleuchte, Serienleuchte mit Durchgangsverdrahtung, Stromschienenleuchte, oder auch als Lichtbandleuchte mit filigranen Tragprofilen erhältlich.

Die Abdeckungen sind halbrund klar oder satiniert mit einem breiten Ausstrahlwinkel von 120°.

Die HalLED-Einzelleuchte ist mit 2 m Anschlusskabel oder variablem Deckenanschluss über der Leuchte versehen. Die Serienleuchte hat Durchgangsverdrahtung mit Wieland-Stecksystem und die Stromschienenleuchte einen Multiadapter.

- >> Enge Farbtoleranz MacAdam 3
- >> sehr gute Farbwiedergabe CRI > 80 (bei Bedarf höher)
- >> Energieeffizienzklasse C mit Systemlichtstrom bis 175 lm/W
- >> enge Farbtoleranz MacAdam 3
- >> sehr gute Farbwiedergabe CRI >80 oder höher
- >> Lichtfarben 3.000 K, 4.000 K, 5.000 K oder nach Wunsch
- >> 5 Jahre Systemgarantie
- >> Lebensdauer > 60.000 Stunden L80/B10
- >> ENEC zertifiziert
- >> hochwertiges Wieland oder Wago-Stecksystem
- >> Schutzart IP 20
- >> Schutzklasse I
- >> Sonderausführungen auf Kundenwunsch z. B. zum Einbau in vorhandene Lichtkanäle
- >> auf Wunsch dimmbar und in Gebäudemanagementsysteme integrierbar

Artikelnummer	Bezeichnung	Lichtfarbe K	Optik	Systemleistung W	Effizienz lm/W	Lichtstrom System lm	Abmessungen mm
87016403009	HalLED 16-865 AS	4000	klar	15,0	167	2503	865x39x64
87016403011	HalLED 16-865 S	4000	klar	15,0	167	2503	865x39x64
87017403009	HalLED 17-1145 AS	4000	klar	19,4	172	3337	1145x39x64
87017403011	HalLED 17-1145 S	4000	klar	19,4	172	3337	1145x39x64
87022403009	HalLED 22-1425 AS	4000	klar	23,9	175	4171	1425x39x64
87022403011	HalLED 22-1425 S	4000	klar	23,9	175	4171	1425x39x64
87030403003	HalLED 30-1425 AS	4000	satiniert	30,4	154	4686	1425x39x64
87030403005	HalLED 30-1425 S	4000	satiniert	30,4	154	4686	1425x39x64
87030403009	HalLED 30-1425 AS	4000	klar	30,4	170	5165	1425x39x64
87030403011	HalLED 30-1425 S	4000	klar	30,4	170	5165	1425x39x64
87032403009	HalLED 32-1145 AS	4000	klar	34,7	164	5684	1145x39x64
87032403010	HalLED 32-1145 AS dim	4000	klar	35,1	162	5684	1145x39x64
87032403011	HalLED 32-1145 S	4000	klar	34,7	164	5684	1145x39x64
87032403012	HalLED 32-1145 S dim	4000	klar	35,1	162	5684	1145x39x64
87040403003	HalLED 40-1425 AS	4000	satiniert	42,5	152	6446	1425x39x64
87040403005	HalLED 40-1425 S	4000	satiniert	42,5	152	6446	1425x39x64
87040403009	HalLED 40-1425 AS	4000	klar	42,5	167	7105	1425x39x64
87040403010	HalLED 40-1425 AS dim	4000	klar	42,9	165	7105	1425x39x64
87040403011	HalLED 40-1425 S	4000	klar	42,5	167	7105	1425x39x64
87040403012	HalLED 40-1425 S dim	4000	klar	42,9	165	7105	1425x39x64

TrackLED 1R Lineare Leuchte

Die TrackLED 1R ist eine lineare Leuchte für alle marktüblichen 3-Phasen-Stromschienensysteme. Sie bietet hervorragende Qualität und Flexibilität mit dem Versprechen auf zukunftssichere Updates. Die TrackLED gibt es in verschiedenen Ausführungen und Leistungsklassen:

Als TrackLED 1R mit 1-reihigen LED-Modulen und Optiken

Als TrackLED 1R mit 1-reihigen LED-Modulen und opaler Abdeckung und seitlicher Aufhellung

Die TrackLED-Leuchten zeichnen sich durch ein zeitloses, dezentes und schlankes Design und höchste Effizienz und Lebensdauer aus. Die TrackLED 1R gehört mit über 160 lm/W zu den effizientesten Leuchten für diese Anwendungen. Die hochwertigen Optiken sorgen für beste, blendfreie und homogene Ausleuchtung. Mit der opalen Optik erhalten Sie eine homogen leuchtende Fläche ohne sichtbare LED-Punkte, für ein angenehmes Lichtbild, mit einem Ausstrahlwinkel von >120°.

Die Leuchten sind mit einem Multi-Adapter ausgestattet. Dadurch wird der Einsatz in verschiedenste Stromschienensysteme ermöglicht und auch ein Tausch vorhandener „alter“ Leuchten ist einfach möglich.

- >> Enge Farbtoleranz MacAdam 3
- >> sehr gute Farbwiedergabe CRI >80 (bei Bedarf auch höher)



- >> Lichtfarben 3.000 K, 4.000 K und 5.000 K (oder nach Wunsch)
- >> 5 Jahre Systemgarantie
- >> Lebensdauer > 60.000 Stunden L80/B10
- >> ENEC Zertifizierung in Vorbereitung
- >> hochwertige Multiadapter für verschiedenste 3-Phasen-Stromschienen
- >> Schutzart IP 20
- >> Schutzklasse I

Artikelnummer	Bezeichnung	Lichtfarbe K	Optik	Systemleistung W	Lichtstrom System lm	Effizienz System lm/W	Farbe	Montageart	Gewicht kg	Abmessungen mm
04184006000	TrackLED 1R 18-580	4000	60°	18,6	2784	150	schwarz	Stromschienensystem	1,5	580x70x50
04185006000	TrackLED 1R 18-580	5000	60°	18,6	2784	150	schwarz	Stromschienensystem	1,5	580x70x50
04154006000	TrackLED 1R 15-860	4000	60°	15,4	2451	159	schwarz	Stromschienensystem	1,5	860x70x50
04155006000	TrackLED 1R 15-860	5000	60°	15,4	2451	159	schwarz	Stromschienensystem	1,5	860x70x50
04194006000	TrackLED 1R 19-860	4000	60°	19,2	3035	158	schwarz	Stromschienensystem	1,5	860x70x50
04195006000	TrackLED 1R 19-860	5000	60°	19,2	3035	158	schwarz	Stromschienensystem	1,5	860x70x50
04234006000	TrackLED 1R 23-860	4000	60°	23,0	3605	157	schwarz	Stromschienensystem	1,5	860x70x50
04235006000	TrackLED 1R 23-860	5000	60°	23,0	3605	157	schwarz	Stromschienensystem	1,5	860x70x50
04274006000	TrackLED 1R 27-860	4000	60°	26,8	4175	156	schwarz	Stromschienensystem	1,5	860x70x50
04275006000	TrackLED 1R 27-860	5000	60°	26,8	4175	156	schwarz	Stromschienensystem	1,5	860x70x50
04204006000	TrackLED 1R 20-1140	4000	60°	19,9	3268	164	schwarz	Stromschienensystem	1,5	1140x70x50
04205006000	TrackLED 1R 20-1140	5000	60°	19,9	3268	164	schwarz	Stromschienensystem	1,5	1140x70x50
04254006000	TrackLED 1R 25-1140	4000	60°	24,7	4047	164	schwarz	Stromschienensystem	1,5	1140x70x50
04255006000	TrackLED 1R 25-1140	5000	60°	24,7	4047	164	schwarz	Stromschienensystem	1,5	1140x70x50
04304006000	TrackLED 1R 30-1140	4000	60°	29,9	4807	161	schwarz	Stromschienensystem	1,5	1140x70x50
04305006000	TrackLED 1R 30-1140	5000	60°	29,9	4807	161	schwarz	Stromschienensystem	1,5	1140x70x50
04354006000	TrackLED 1R 35-1140	4000	60°	34,7	5567	160	schwarz	Stromschienensystem	1,5	1140x70x50
04355006000	TrackLED 1R 35-1140	5000	60°	34,7	5567	160	schwarz	Stromschienensystem	1,5	1140x70x50

TrackLED 3R Lineare Leuchte

Die **TrackLED 3R** ist eine lineare Leuchte für marktübliche 3-Phasen-Stromschienensysteme. Auch sie bietet eine hervorragende Lichtqualität, verbunden mit höchster Effizienz. Die TrackLED 3R gibt es in verschiedenen Ausführungen und Leistungsklassen:

Die TrackLED 3R-Leuchten zeichnen sich durch ein klares, geradliniges Design und höchste Effizienz und Lebensdauer aus. Die Systemeffizienzen betragen bis über 180 lm/W. Die hochwertigen Optiken sorgen für beste, blendfreie und homogene Ausleuchtung.

Die Leuchten sind mit einem Multi-Adapter ausgestattet. Dadurch wird der Einsatz in verschiedenste Stromschienensysteme ermöglicht und auch ein Tausch vorhandener „alter“ Leuchten ist einfach möglich.



- >> Enge Farbtoleranz MacAdam 3
- >> sehr gute Farbwiedergabe CRI >80 (bei Bedarf auch höher)
- >> Lichtfarben 3.000 K, 4.000 K und 5.000 K (oder nach Wunsch)
- >> 5 Jahre Systemgarantie
- >> Lebensdauer > 60.000 Stunden L80/B10
- >> ENEC Zertifizierung in Vorbereitung
- >> hochwertige Multiadapter für verschiedenste
- >> 3-Phasen-Stromschienen
- >> Schutzart IP 20
- >> Schutzklasse I

Artikelnummer	Bezeichnung	Lichtfarbe K	Optik	Systemleistung W	Lichtstrom System lm	Effizienz System lm/W	Farbe	Montageart	Gewicht kg	Abmessungen mm
02123011380	TrackLED 3R 12-860	3000	110°	11,5	1955	170	schwarz	Stromschienensystem	1,5	860x70x50
02124011380	TrackLED 3R 12-860	4000	110°	11,5	2083	181	schwarz	Stromschienensystem	1,5	860x70x50
02124011381	TrackLED 3R 12-860	4000	110°	11,5	2083	181	weiß	Stromschienensystem	1,5	860x70x50
02174011380	TrackLED 3R 17-860	4000	110°	17,1	2971	174	schwarz	Stromschienensystem	1,5	860x70x50
02174011381	TrackLED 3R 17-860	4000	110°	17,1	2971	174	weiß	Stromschienensystem	1,5	860x70x50
02204011380	TrackLED 3R 20-860	4000	110°	19,4	3377	174	schwarz	Stromschienensystem	1,5	860x70x50
02204011381	TrackLED 3R 20-860	4000	110°	19,4	3377	174	weiß	Stromschienensystem	1,5	860x70x50
02254011380	TrackLED 3R 25-860	4000	110°	24,5	4175	171	schwarz	Stromschienensystem	1,5	860x70x50
02254011381	TrackLED 3R 25-860	4000	110°	24,5	4175	171	weiß	Stromschienensystem	1,5	860x70x50
02154011280	TrackLED 3R 15-1150	4000	110°	15,1	2778	184	schwarz	Stromschienensystem	1,8	1150x70x50
02154011281	TrackLED 3R 15-1150	4000	110°	15,1	2778	184	weiß	Stromschienensystem	1,8	1150x70x50
02234011280	TrackLED 3R 23-1150	4000	110°	22,5	3962	176	schwarz	Stromschienensystem	1,8	1150x70x50
02354011281	TrackLED 3R 23-1150	4000	110°	22,5	3962	176	weiß	Stromschienensystem	1,8	1150x70x50
02264011280	TrackLED 3R 26-1150	4000	110°	25,6	4503	176	schwarz	Stromschienensystem	1,8	1150x70x50
02264011281	TrackLED 3R 26-1150	4000	110°	25,6	4503	176	weiß	Stromschienensystem	1,8	1150x70x50
02334011280	TrackLED 3R 33-1150	4000	110°	32,3	5567	172	schwarz	Stromschienensystem	1,8	1150x70x50
02334011281	TrackLED 3R 33-1150	4000	110°	32,3	5567	172	weiß	Stromschienensystem	1,8	1150x70x50
02194011180	TrackLED 3R 19-1440	4000	110°	18,8	3472	185	schwarz	Stromschienensystem	2,1	1440x70x50
02194011181	TrackLED 3R 19-1440	4000	110°	18,8	3472	185	weiß	Stromschienensystem	2,1	1440x70x50
02284011180	TrackLED 3R 28-1440	4000	110°	28,1	4952	176	schwarz	Stromschienensystem	2,1	1440x70x50
02284011181	TrackLED 3R 28-1440	4000	110°	28,1	4952	176	weiß	Stromschienensystem	2,1	1440x70x50
02324011180	TrackLED 3R 32-1440	4000	110°	32,0	5629	176	schwarz	Stromschienensystem	2,1	1440x70x50
02324011181	TrackLED 3R 32-1440	4000	110°	32,0	5629	176	weiß	Stromschienensystem	2,1	1440x70x50
02414011180	TrackLED 3R 41-1440	4000	110°	40,2	6959	173	schwarz	Stromschienensystem	2,1	1440x70x50
02414011181	TrackLED 3R 41-1440	4000	110°	40,2	6959	173	weiß	Stromschienensystem	2,1	1440x70x50
02494011180	TrackLED 3R 49-1440	4000	110°	48,7	8289	170	schwarz	Stromschienensystem	2,1	1440x70x50
02494011181	TrackLED 3R 49-1440	4000	110°	48,7	8289	170	weiß	Stromschienensystem	2,1	1440x70x50

StoreLED S 3x1R und StoreLED S 2x1R LED-Flächenleuchte schwenkbar

Die **StoreLED S 3x1R / S 2x1R** haben 3 oder 2 nebeneinander angeordnete 1-reihige LED-Module und Optiken.

Durch das Schwenken der Außenflügel können Waren, Displays, Banner, etc. gezielt beleuchtet und hervorgehoben werden. Mit bis zu über 180 lm/W Systemleistung, gehört die StoreLED zu den effizientesten Leuchten am Markt für diese Anwendungen:

Die hochwertigen Optiken sorgen für beste, blendfreie und homogene Ausleuchtung.

Die Leuchten sind mit einem Multi-Adapter ausgestattet. Dadurch wird der Einsatz in verschiedenste Stromschienensysteme ermöglicht und die Umrüstung ist problemlos.

Der mittige Adapter sorgt für 355° Drehbarkeit. Für lineare Ausrichtung wird die Leuchte mit einem Clip exakt geführt.

- >> Enge Farbtoleranz MacAdam 3
- >> sehr gute Farbwiedergabe CRI >80 (bei Bedarf auch höher)
- >> Lichtfarben 3.000 K, 4.000 K und 5.000 K (oder nach Wunsch)
- >> 5 Jahre Systemgarantie
- >> Lebensdauer > 60.000 Stunden L80/B10
- >> Länge 597 mm, andere Längen auf Wunsch
- >> Mittige LED-Reihe 110° oder 60°; schwenkbare 60° oder 30°
- >> hochwertige Multiadapter für verschiedenste 3-Phasen-Stromschienen
- >> ENEC Zertifizierung
- >> Schutzart IP 20
- >> Schutzklasse I



Artikelnummer	Bezeichnung	Lichtfarbe K	Optik	Systemleistung W	Lichtstrom System lm	Effizienz System lm/W	Farbe	Montageart	Gewicht kg	Abmessungen mm
13294006000	StoreLED S 3x1R 29-40-60	4000	60°	28,7	5016	175	schwarz	Stromschiene	2,3	597x164x72
13294006001	StoreLED S 3x1R 29-40-60	4000	60°	28,7	5016	175	weiß	Stromschiene	2,3	597x164x72
13294006002	StoreLED S 3x1R 29-40-60	4000	60°	28,7	5016	175	silber	Stromschiene	2,3	597x164x72
13364006000	StoreLED S 3x1R 36-40-60	4000	60°	35,2	6242	177	schwarz	Stromschiene	2,3	597x164x72
13364006001	StoreLED S 3x1R 36-40-60	4000	60°	35,2	6242	177	weiß	Stromschiene	2,3	597x164x72
13364006002	StoreLED S 3x1R 36-40-60	4000	60°	35,2	6242	177	silber	Stromschiene	2,3	597x164x72
13434006000	StoreLED S 3x1R 43-40-60	4000	60°	41,9	7439	177	schwarz	Stromschiene	2,3	597x164x72
13434006001	StoreLED S 3x1R 43-40-60	4000	60°	41,9	7439	177	weiß	Stromschiene	2,3	597x164x72
13434006002	StoreLED S 3x1R 43-40-60	4000	60°	41,9	7439	177	silber	Stromschiene	2,3	597x164x72
13514006000	StoreLED S 3x1R 51-40-60	4000	60°	48,8	8721	179	schwarz	Stromschiene	2,3	597x164x72
13514006001	StoreLED S 3x1R 51-40-60	4000	60°	48,8	8721	179	weiß	Stromschiene	2,3	597x164x72
13514006002	StoreLED S 3x1R 51-40-60	4000	60°	48,8	8721	179	silber	Stromschiene	2,3	597x164x72

StoreLED S 3x3R LED-Flächenleuchte schwenkbar

StoreLED S 3x3R; hier sind die äußeren Lichtlinien variabel schwenkbar.

Durch das Schwenken der Außenflügel können Waren, Displays, Banner, etc. gezielt beleuchtet und hervorgehoben werden. Die hochwertigen Optiken sorgen für beste, blendfreie und homogene Ausleuchtung.

Die Leuchten sind mit einem Multi-Adapter ausgestattet. Dadurch wird der Einsatz in verschiedenste Stromschienensysteme ermöglicht und die Umrüstung ist problemlos.

Die **StoreLED S 3x3R** sind besonders effiziente, lichtstarke und langlebige lineare Stromschienenleuchten.

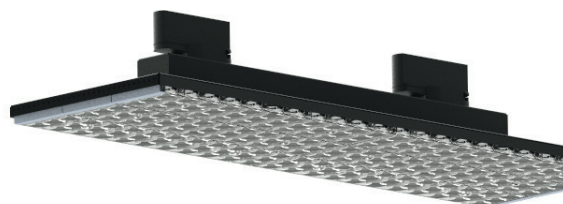
- >> Enge Farbtoleranz MacAdam 3
- >> sehr gute Farbwiedergabe CRI >80 (bei Bedarf auch höher)
- >> Lichtfarben 3.000 K, 4.000 K und 5.000 K (oder nach Wunsch)
- >> 5 Jahre Systemgarantie
- >> Lebensdauer > 60.000 Stunden L80/B10
- >> ENEC Zertifizierung
- >> hochwertige Multiadapter für verschiedenste 3-Phasen-Stromschienen
- >> Schutzart IP 20
- >> Schutzklasse I



Artikelnummer	Bezeichnung	Lichtfarbe K	Optik	Systemleistung W	Lichtstrom System lm	Effizienz System lm/W	Farbe	Gewicht kg	Abmessungen mm
09204011000	StoreLED 3x3R 20-40-110	4000	110°	19	3488	181	schwarz	3,4	590x192x80
09204011001	StoreLED 3x3R 20-40-110	4000	110°	19	3488	181	weiß	3,4	590x192x80
09244011000	StoreLED 3x3R 24-40-110	4000	110°	23	4166	184	schwarz	3,4	590x192x80
09244011001	StoreLED 3x3R 24-40-110	4000	110°	23	4166	184	weiß	3,4	590x192x80
09344011000	StoreLED 3x3R 34-40-110	4000	110°	34	5942	177	schwarz	3,4	590x192x80
09344011001	StoreLED 3x3R 34-40-110	4000	110°	34	5942	177	weiß	3,4	590x192x80
09394011000	StoreLED 3x3R 39-40-110	4000	110°	38	6754	176	schwarz	3,4	590x192x80
09394011001	StoreLED 3x3R 39-40-110	4000	110°	38	6754	176	weiß	3,4	590x192x80
09404011000	StoreLED 3x3R 40-40-110 DALI	4000	110°	39	6754	172	schwarz	3,4	590x192x80
09404011001	StoreLED 3x3R 40-40-110 DALI	4000	110°	39	6754	172	weiß	3,4	590x192x80
09494011000	StoreLED 3x3R 49-40-110	4000	110°	48	8350	173	schwarz	3,4	590x192x80
09494011001	StoreLED 3x3R 49-40-110	4000	110°	48	8350	173	weiß	3,4	590x192x80
09694011000	StoreLED 3x3R 69-40-110	4000	110°	69	11471	166	schwarz	3,4	590x192x80
09694011001	StoreLED 3x3R 69-40-110	4000	110°	69	11471	166	weiß	3,4	590x192x80
09704011000	StoreLED 3x3R 70-40-110 DALI	4000	110°	70	11471	163	schwarz	3,4	590x192x80
09704011001	StoreLED 3x3R 70-40-110 DALI	4000	110°	70	11471	163	weiß	3,4	590x192x80

StoreLED 3x3R LED-Flächenleuchte

Die **StoreLED 3x3R** ist eine Flächenleuchten-Serie für marktübliche 3-Phasen-Stromschienensysteme. Sie bietet höchste Qualität und Flexibilität für alle Anwendungen bei Verkaufs- und Ausstellungsflächen. Ihre Waren werden in neuem Licht erstrahlen!



Die StoreLED - Serie gibt es in verschiedenen Ausführungen und Leistungsklassen:

Als StoreLED 3x3R mit 3 nebeneinander angeordneten 3-reihigen LED-Modulen und Optiken

Als StoreLED 2x3R mit 2 nebeneinander angeordneten 3-reihigen LED-Modulen und Optiken

Die StoreLED-Serie zeichnen sich durch ein zeitloses, dezentes und schlankes Design aus. Durch das Schwenken der Außenflügel können Waren, Displays, Banner, etc. gezielt beleuchtet und hervorgehoben werden. Mit bis zu über 180 lm/W Systemleistung (Effizienzklasse C), gehört die StoreLED zu den effizientesten Leuchten am Markt für diese Anwendungen. In der mittleren und äußeren Lichtreihe können unterschiedliche Optiken eingesetzt werden, sodass z. B. ein Gang homogen und flächig mit 110° ausgeleuchtet und die Ware mit 30° oder 60°-Optiken besonders in Szene gesetzt wird.

Die hochwertigen Optiken sorgen für beste, blendfreie und homogene Ausleuchtung.

Die Leuchten sind mit einem Multi-Adapter ausgestattet. Dadurch wird der Einsatz in verschiedenste Stromschienensysteme ermöglicht und die Umrüstung ist problemlos.

Artikelnummer	Bezeichnung	Lichtfarbe K	Optik	Systemleistung W	Lichtstrom System lm	Effizienz System lm/W	Farbe	Gewicht kg	Abmessungen mm
09204011000	StoreLED 3x3R 20-40-110	4000	110°	19	3488	181	schwarz	3,4	590x192x80
09204011001	StoreLED 3x3R 20-40-110	4000	110°	19	3488	181	weiß	3,4	590x192x80
09244011000	StoreLED 3x3R 24-40-110	4000	110°	23	4166	184	schwarz	3,4	590x192x80
09244011001	StoreLED 3x3R 24-40-110	4000	110°	23	4166	184	weiß	3,4	590x192x80
09344011000	StoreLED 3x3R 34-40-110	4000	110°	34	5942	177	schwarz	3,4	590x192x80
09344011001	StoreLED 3x3R 34-40-110	4000	110°	34	5942	177	weiß	3,4	590x192x80
09394011000	StoreLED 3x3R 39-40-110	4000	110°	38	6754	176	schwarz	3,4	590x192x80
09394011001	StoreLED 3x3R 39-40-110	4000	110°	38	6754	176	weiß	3,4	590x192x80
09404011000	StoreLED 3x3R 40-40-110 DALI	4000	110°	39	6754	172	schwarz	3,4	590x192x80
09404011001	StoreLED 3x3R 40-40-110 DALI	4000	110°	39	6754	172	weiß	3,4	590x192x80
09494011000	StoreLED 3x3R 49-40-110	4000	110°	48	8350	173	schwarz	3,4	590x192x80
09494011001	StoreLED 3x3R 49-40-110	4000	110°	48	8350	173	weiß	3,4	590x192x80
09694011000	StoreLED 3x3R 69-40-110	4000	110°	69	11471	166	schwarz	3,4	590x192x80
09694011001	StoreLED 3x3R 69-40-110	4000	110°	69	11471	166	weiß	3,4	590x192x80
09704011000	StoreLED 3x3R 70-40-110 DALI	4000	110°	70	11471	163	schwarz	3,4	590x192x80
09704011001	StoreLED 3x3R 70-40-110 DALI	4000	110°	70	11471	163	weiß	3,4	590x192x80

LED-Strahler

ShopLED zylindrischer LED-Stromschienenstrahler
SquareLED rechteckiger LED-Stromschienenstrahler
CedaLED runde LED-Einbaustrahler



ShopLED und **SquareLED** LED-Strahler sind hochwertige und effiziente Strahler für 3-Phasen-Stromschienen. Mit der ShopLED werden die Waren und Produkte in Märkten und Ausstellungen optimal ausgeleuchtet. Mit der rechteckigen Ausführung der SquareLED lassen sich größere Flächen, Banner, Plakate, Schriftzüge, etc. perfekt in Szene setzen.

Die Produkte überzeugen durch klares, zeitloses Design, verbunden mit höchster Lichtqualität und Effizienz. Das moderne Design wird durch die Integration eines hochwertigen Treibers in den Adapter in Verbindung mit einem schlanken Leuchtenkopf erreicht. Die Multiadapter sind in alle namhaften 3-Phasen-Stromschienen einsetzbar.

Durch ein besonderes Thermomanagement können Systemleistungen von 40 W mit einer Effizienz von über 125 lm/W erreicht werden. Die Lebensdauer beträgt über 50.000 Stunden L80/B10.

Spezielle Reflektoren garantieren eine exakte und homogene Ausleuchtung. Sie sind bei den ShopLED in vier Ausstrahlwinkeln von 17° bis 60° und bei den SquareLED in 2 Ausstrahlwinkeln 85°x45° und 45°x45° erhältlich. Sie sind jederzeit werkzeug-

los tauschbar. Die Strahler sind um 355° drehbar und um 90° schwenkbar. Die **CedaLED** ist um 90° ausschwenkbar. Die Phasen sind auch einstellbar, wenn der Strahler eingebaut ist.

Standardmäßig werden hochwertige COB's mit CRI>90 verbaut. Auf Wunsch sind Farbwiedergabewerte von CRI>80 bis CRI> 97 lieferbar.

- >> Enge Farbtoleranz MacAdam 3
- >> Sehr gute Farbwiedergabe CRI>90 oder auf Wunsch
- >> Lichtfarben 3.000 K, 3500 K, 4.000 K oder auf Wunsch
- >> Lichtfarben für Food / Fleisch /etc. erhältlich
- >> ShopLED 4 Ausstrahlwinkel 17° bis 60°
- >> SquareLED 2 Ausstrahlwinkel 85°x45°/ 45°x45°
- >> 355° drehbar, 90° schwenkbar
- >> Multiadapter
- >> 5 Jahre Systemgarantie
- >> Lebensdauer > 50.000 Std L80/B10
- >> Schutzart IP 20
- >> Farben schwarz, weiß, silber

Artikelnummer	Bezeichnung	Lichtfarbe K	Winkel	Systemleistung W	Lichtstrom System lm	Effizienz System lm/W	CRI	Farbe
Stromschienenstrahler								
88035301700	ShopLED	3000	17	34,7	4205	121	>90	schwarz
88035303800	ShopLED	3000	38	34,7	4205	121	>90	schwarz
88035306000	ShopLED	3000	60	34,7	4205	121	>90	schwarz
88035351700	ShopLED	3500	17	34,7	4371	126	>90	schwarz
88035353800	ShopLED	3500	38	34,7	4371	126	>90	schwarz
88035356000	ShopLED	3500	60	34,7	4371	126	>90	schwarz
88035401700	ShopLED	4000	17	34,7	4371	126	>90	schwarz
88035403800	ShopLED	4000	38	34,7	4371	126	>90	schwarz
88035406000	ShopLED	4000	60	34,7	4371	126	>90	schwarz
88035308500	SquareLED	3000	85x42	34,7	4205	121	>90	schwarz
88035358500	SquareLED	3500	85x42	34,7	4371	126	>90	schwarz
88035408500	SquareLED	4000	85x42	34,7	4371	126	>90	schwarz
Endziffer 1=weiß, Endziffer 2=silbergrau								
Einbaustrahler								
88035301704	CedaLED	3000	17	34,7	4205	121	>90	schwarz
88035303804	CedaLED	3000	38	34,7	4205	121	>90	schwarz
88035306004	CedaLED	3000	60	34,7	4205	121	>90	schwarz
88035351704	CedaLED	3500	17	34,7	4371	126	>90	schwarz
88035353804	CedaLED	3500	38	34,7	4371	126	>90	schwarz
88035356004	CedaLED	3500	60	34,7	4371	126	>90	schwarz
88035401704	CedaLED	4000	17	34,7	4371	126	>90	schwarz
88035403804	CedaLED	4000	38	34,7	4371	126	>90	schwarz
88035406004	CedaLED	4000	60	34,7	4371	126	>90	schwarz
Endziffer 5=weiß, Endziffer 6=silbergrau								

LED Panel

FlatLED BackLED

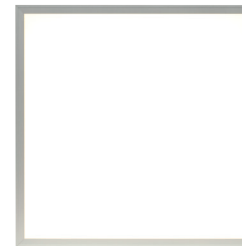
FlatLED und BackLED sind hochwertige und energieeffiziente LED-Panels sowohl zum Einbau in Rasterdecken als auch mit Aufbaurahmen zum Deckenanbau.

Die Leuchten sorgen für eine angenehme und homogene Ausleuchtung. Sie sind in den Ausführungen mit opaler Abdeckung UGR<22 und für Büroarbeitsplätze mit Mikroprismenabdeckung UGR<19 lieferbar.

Standardmäßig verfügen alle StakoLux LED-Panels über hochwertige LED-Treiber mit DALI2, Korridorfunktion, Switch-dim-Funktion und Montagebox für einfache Montage und Durchverdrahtung 5x2,5 mm².

Die Panels sind auf Wunsch für Projekte auch in CRI>90 und teilweise in MacAdam 3 erhältlich.

- >> Extrem effizient bis über 140 lm/W im System
- >> Sehr gute Farbwiedergabe CRI>80 oder auf Wunsch CRI>90
- >> Lichtfarben 3.000 K, 3.500 K, 4.000 K, 5.000 K, 6.500 K
- >> UGR<19 / 90° oder UGR<22 / 110°
- >> Hochwertige LED-Treiber mit DALI 2 und Box für Durchgangsverdrahtung
- >> Größen 620x620 mm und 1195x295 mm
- >> Einbau- oder Anbau
- >> 5 Jahre Garantie
- >> Lebensdauer > 50.000 Std L80/B10
- >> Schutzart IP 40



Artikelnummer	Bezeichnung	Lichtfarbe K	Winkel	Systemleistung W	Lichtstrom System lm	Effizienz lm/W	UGR	Mac Adam	CRI	Abmessungen
82033300001	LED Flat-Panel 6262 UGR19	3000	90°	34,2	4.250	124,3	<22	<4	>80	625x625x10
82033400001	LED Flat-Panel 6262 UGR19	4000	90°	34,2	4.360	127,5	<22	<4	>80	625x625x10
82034300001	LED Flat-Panel 12030 UGR19	3000	90°	34,2	4.260	124,6	<19	<4	>80	1195x295x10
82034400001	LED Flat-Panel 12030 UGR19	4000	90°	34,2	4.370	127,8	<19	<4	>80	1195x295x10
82032400001	LED-Backlit-Panel 6262 UGR19	3000 3500 4000	90°	32,8	4.630	141,2	<19	<4	>80	620x620x31
82032500001	LED-Backlit-Panel 6262 UGR19	3000 4000 5000	90°	32,8	4.680	142,7	<19	3	>80	620x620x31
82032650001	LED-Backlit-Panel 6262 UGR19	3000 4000 6500	90°	32,8	4.680	142,7	<19	<4	>80	620x620x31
82035400001	LED-Backlit-Panel 6262 UGR22	3000 3500 4000	110°	32,8	4.630	141,2	<22	<4	>80	620x620x31
82035500001	LED-Backlit-Panel 6262 UGR22	3000 4000 5000	110°	32,8	4.680	142,7	<22	3	>80	620x620x31

Artikelnummer	Zubehör	Abmessungen mm
82000000014	Aufbaurahmen für Flat-Panel, weiß	631x631x50
82000000016	Aufbaurahmen für Flat-Panel, weiß	1206x306x50
82000000010	Aufbaurahmen für Flat-Panel, DB 703	631x631x50
82000000011	Aufbaurahmen für Flat-Panel, DB 703	1206x306x50

Technische Änderungen vorbehalten | Weitere Informationen unter www.stakolux.de

StakoLux GmbH

Werthmannstraße 12-16 • 26871 Papenburg

www.stakolux.de • info@stakolux.de

Tel.: +49 4961 667755-0 • Fax: +49 4961 667755-19